



Die Erfolgsgeschichte geht weiter!

Die Baureihe QUADRO, als mobile Tankanlage für die Versorgung von Baumaschinen vor Ort, ist ein erstklassiges, langjährig bewährtes und von den Anwendern und Kunden hochgeschätztes Produkt. Qualität, Ergonomie und höchste Sicherheit sind nur wenige Gründe dafür. Läuten Sie mit uns die nächste Generation der mobilen Betankung ein.

Der neue QUADRO-D – vielseitiger, besser, sicherer!



DER NEUE KRAFTSTOFFCONTAINER QUADRO-D

vielseitiger, besser, sicherer



Sie haben weitere Fragen? Scannen Sie den QR-Code und wenden Sie sich direkt an Ihren zuständigen Ansprechpartner.

Wir verwenden Ihre bekannten Adressdaten aus internen bzw. öffentlichen Quellen. Ein Widerspruch gegen den Versand an diese Adresse kann jederzeit über datenschutz@seppeler.de erfolgen.

Rietbergwerke GmbH & Co. KG
Behältertechnik
Bahnhofstraße 55
33397 Rietberg
Fon 05244 983-200 · Fax 05244 983-201
behaeltertechnik@seppeler.de

www.rietberg-behaelter.de



SEPPERLER – BEI UNS KLAPPT'S.

Rietbergwerke GmbH & Co. KG
Behältertechnik
Bahnhofstraße 55
33397 Rietberg
www.rietberg-behaelter.de

<<FIRMENBEZ1>>
<<FIRMENBEZ2>>
Z. Hd. <<ANREDE>> <<ANREDE II>> <<VORNAME>>
<<NACHNAME>>
<<STRASSE1>>
<<Spalte1>> <<PLZ>> <<ORT>>

Versorgung mit Diesel & Harnstofflösung

Für die Größen 450, 770 und 1.000 l sind Zusatztanks für Harnstofflösung (AUS 32) optional erhältlich, die komplett in das System der mobilen Tankanlage integriert werden. Deren Armaturen und Ausrüstungsteile sind sicher im Staukasten des QUADRO-D verbaut und sind für Unbefugte nicht zugänglich.

Mehr Flexibilität

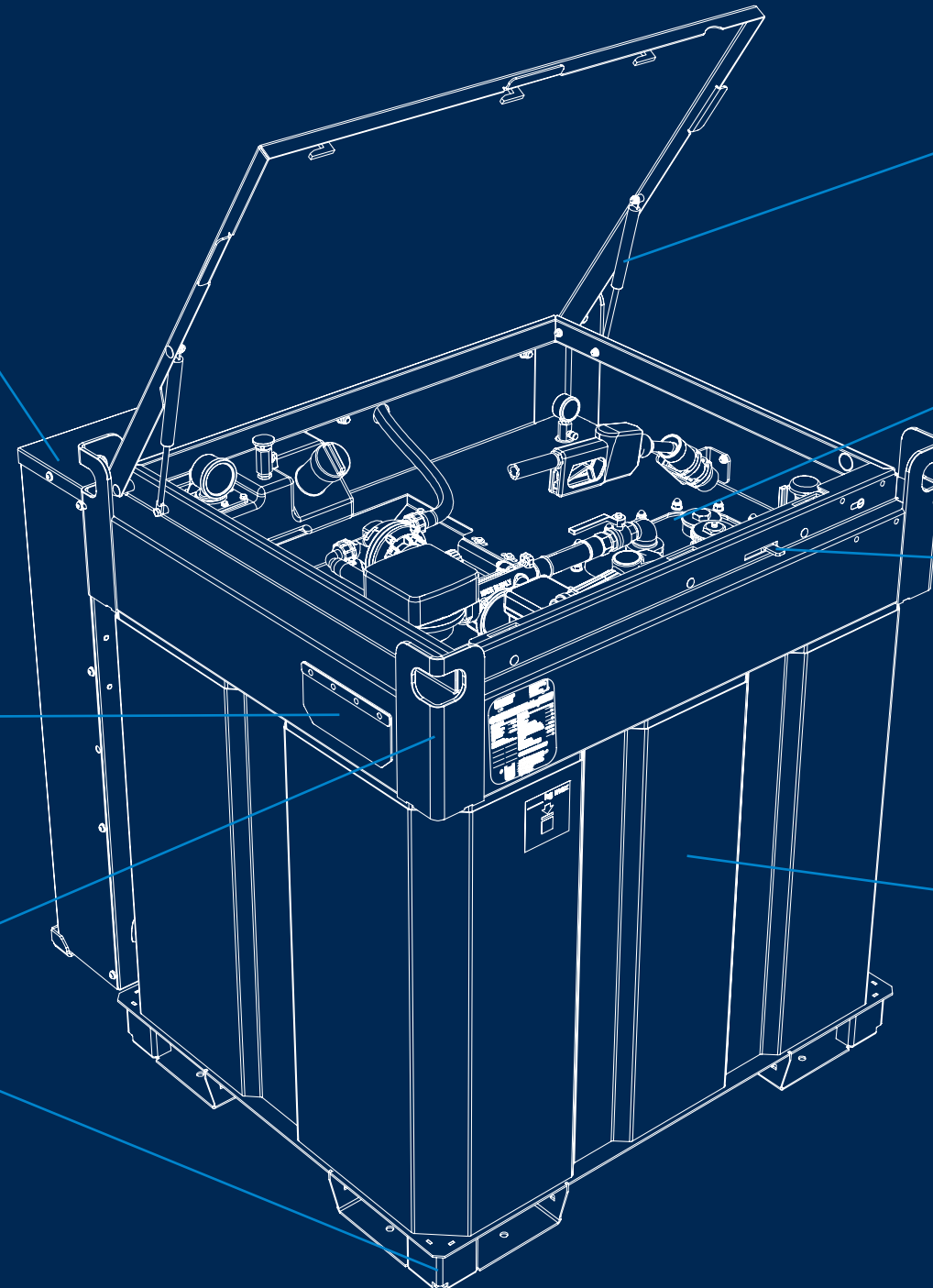
Hier bleiben kaum Wünsche offen! Noch mehr Flexibilität bei der Auswahl von Ausrüstungsteilen, wie z. B. größere Schlauchaufroller, autarke Batteriesysteme oder auch eine Kombination dessen. Alles sicher im abschließbarem Staukasten verstaut.

Durchführung

Die seitliche Durchführung ermöglicht das Herausführen von Stromanschlusskabeln oder Schlauchleitungen bei geschlossenem Deckel. Gleichzeitig verhindert die Gummiabdeckung das Eindringen von Niederschlagswasser.

Transportmöglichkeiten

Die geschlossene Fußkonstruktion ermöglicht den sicheren Transport mit Gabelstaplern oder Hubwagen von allen vier Seiten, auch ein sicherer Transport per Kran ist über die vier Kranösen möglich.



Komfortablere Deckelbedienung

Zwei beidseitig montierte Gasdruckfedern und die drei Griffe ermöglichen eine komfortable und einfache Deckelbedienung von drei Seiten.

Ergonomische Bedienung

Alle Armaturen und Bedienelemente sind übersichtlich und ergonomisch auf dem Domdeckel platziert. Der Armaturenblock vereint die Zapfventilhalterung, den Grenzwertgeber, das Sicherheitsventil und die Entlüftung.

Sicherheit gegen Diebstahl & Vandalismus

Stabile 3-Punkt-Sicherheitsverriegelung, die auf Wunsch sogar mit einem kundenseitig bereits genutztem Schließzylindersystem ausgestattet werden kann. Ein mögliches Upgrade zu einer 5-Punkt-Sicherheitsverriegelung, die über einen aufbohrsicheren Schließzylinder und einen speziell gesicherten Deckel verfügt, bietet bestmögliche Sicherheit!

Robust und langlebig

Der QUADRO-D ist komplett aus Stahl gefertigt, feuerverzinkt und damit für viele Jahrzehnte vor Korrosion geschützt. Durch die stabile Bauweise kann er mehr als eine halbe Tonne Zusatzausrüstung in seinem Staufach und auf optionalen Außenkonsolen tragen. Zudem darf er – auch im befüllten Zustand – dreifach gestapelt werden.