



KRAFTSTOFF- TANKANLAGEN KA

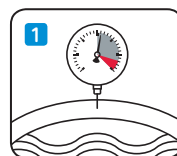
[DIESEL]

Ihre Vorteile

- > Gefertigt gemäß DIN 6624/DIN 6616 und somit bundesweit zugelassen zur Lagerung von Diesel/Heizöl oder anderen se-Flüssigkeiten, also Medien mit einem Flammpunkt über 55°C, sowie sonstigen wassergefährdenden Flüssigkeiten aller Wassergefährdungsklassen
- > Aufstellung in Gebäuden und im Freien
- > Doppelwandig, so dass bei der Aufstellung mehrerer Tanks keine Abstände untereinander erforderlich sind. Auch ein als Auffangraum ausgeführter Lagerraum ist nicht erforderlich
- > Komplett aus Stahl, deshalb robust und langlebig
- > Die Behälter sind innen und außen feuerverzinkt und somit optimal gegen Korrosion geschützt. Wahlweise sind die Behälter in der Ausführung innen roh, außen lackiert (RAL 7035, lichtgrau) lieferbar
- > Die Behälter sind standardmäßig mit allen erforderlichen Anschlüssen und Armaturen ausgerüstet
- > Bei Bedarf können die Behälter im Leerzustand mit einem Kran transportiert werden

Technische Merkmale

- > Innen und außen feuerverzinkt oder innen roh und außen lackiert
- > Doppelwandig; permanente, energieunabhängige Vakuum-Lecküberwachung beider Wände **1**
- > Saugleitung mit Anschluss für eine Pumpe
- > Kontinuierliche Füllstandanzeige
- > Füllleitung mit abschließbarer Sicherheitsverschraubung 2/2½"
- > Lüftungsleitung
- > Grenzwertgeber
- > Je 1 Reservemuffe 1" und 2"
- > Domdeckel mit seitlichen Aufkantungen zur Rückhaltung von Tropfmengen **5**
- > 2 Hebeösen für Leertransport, sicheres Kranen gemäß BGI 556



Lieferbare Ausführungen

Typ / Inhalt	Abmessung (mm)			Gewicht (kg)	Zulassung	Art.-Nr.	
	L	B	H ¹⁾			Verzinkt	Lackiert
KA 1000	1400	1000	1400	350	DIN 6624	83329	83556
KA 1500	2100	1000	1400	380	DIN 6624	83549	83557
KA 2000 2	2800	1000	1400	460	DIN 6624	83332	83558
KA 2900	2100	1400	1900	660	07-PÜZ 8104581324	77444	77467
KA 3000-100	4050	1000	1400	580	DIN 6624	83550	83559
KA 3000-125	2750	1250	1700	620	DIN 6624	83551	83560
KA 3500	3100	1250	1700	680	DIN 6624	83552	83561
KA 5000-125 3	4350	1250	1700	820	DIN 6624	83334	83562
KA 5000-140	3660	1400	1900	950	07-PÜZ 8104581324	73249	74485
KA 5000-160	2690	1600	2100	1200	07-PÜZ 8105638697	77991	77998
KA 7500-140	5240	1400	1900	1650	07-PÜZ 8105638697	77989	77996
KA 7500-160	4000	1600	2100	1580	07-PÜZ 8105638697	77992	77999
KA 10000-140	6800	1400	1900	1920	07-PÜZ 8105638697	77990	77997
KA 10000-160	5350	1600	2100	1900	07-PÜZ 8105638697	77993	78000
KA 13000	7000	1600	2100	2480	07-PÜZ 8105638697	77994	78001
KA 16000	8600	1600	2100	2940	07-PÜZ 8105638697	77995	78002

Zubehör

Typ	Beschreibung	Art.-Nr.
Flügeltürschrank 4	Abmessung (L x B x H): 650 x 650 x 800 mm, Gewicht: 35 kg	81990
Leiter 6	Seitlich montiert mit vergrößerter oberer Trittstufe für Behälter mit Ø 1400 mm und 1600 mm	98012
Konsole	Für Zapfeinrichtungen für liegende Diesel-Tankanlagen, Tank Ø 1000 – 1400 mm	21717
	Für Zapfeinrichtungen für liegende Diesel-Tankanlagen, Tank Ø 1000 – 1250 mm	33222
	inkl. Verrohrung mit Heberschutzventil zwischen Behälter und Zapfeinrichtung, Tank Ø 1400 mm	89385
	Tank Ø 1600 mm	73641
Reinigungsdom III 7	Für Behälter für se-Flüssigkeiten, glatter Deckel, mit dem Dom verschraubt, Ø 500 mm	88942
Fortfall Saugleitung	Minderpreis	86282



1) Höhe ohne Flügeltürschrank

FLÜGELZELLENPUMPEN



Trocken selbstansaugend, gutes Preis-Leistungsverhältnis, Bypass-Ventil zum Schutz vor Pumpenschäden

Lieferumfang:

Motorpumpe, 4,0 m Zapfschlauch, Winkeldrehgelenk, Automatik-Zapfventil mit Axial-Drehgelenk, Anschlusskabel mit Stecker, Adapter zur Montage auf einem Rietberg Behälter, Montage auf mitbestelltem Rietberg Behälter

Typ	Nennförderleistung ¹⁾ (l/min)	Spannung (V)	Besonderheiten	Schlauch	Art.-Nr.
R50 230 1	50	AC 230	–	NW19	96349
R50 230 TP	45 (0,35 l/Hub)	AC 230	Kombination Elektropumpe mit Handpumpe	NW19	96350
R50 230 TPZ	40 (0,35 l/Hub)	AC 230	Kombination Elektropumpe mit Handpumpe und Zähler	NW19	96351
R80 230	80	AC 230	–	NW25	96353
R120 230	120	AC 230	–	NW25	96478
R200 230	140	AC 230	–	NW25	97981
	200	AC 230	–	NW32	97441
Bio-Diesel	Schlauchgarnitur 4,0 m lang, zur Abgabe von Bio-Diesel			NW19	39785

ZÄHLWERKE, NICHT EICHFÄHIG

Typ / Inhalt	Beschreibung	Durchflussmenge (l/min)		Art.-Nr.
		Min.	Max.	
PZ300 2	Mechanisches Rollenzählwerk	20	120	96359
EZ24	Digitales Turbinenzählwerk	7	120	96479
K700	Mechanisches Ovalradzählwerk für Pumpe R200 230	20	220	97799

ZAHNRADPUMPEN



Trocken selbstansaugend, sehr robust und langlebig, mit Bypass-Ventil zum Schutz vor Pumpenschäden

Lieferumfang:

Motorpumpe, 4,0 m Zapfschlauch, Winkeldrehgelenk, Automatik-Zapfventil mit Axial-Drehgelenk, Anschlusskabel mit Stecker, Adapter zur Montage auf einem Rietberg Behälter, Montage auf mitbestelltem Rietberg Behälter

Typ	Nennförderleistung ¹⁾ (l/min)	Spannung (V)	Besonderheiten	Schlauch	Art.-Nr.
R25/20 W 3	56	AC 230	–	NW19	96541
R25/20 WZ	56	AC 230	Mit Zählwerk	NW19	96542

1) Angegebene Nennleistung des Herstellers bei freiem Auslauf, kann durch eingebaute Baugruppen wie Zapfventil, Zapfschlauch und Zähler gemindert werden

HANDPUMPEN



Hochwertige, robuste Ausführung, für die Abgabe von geringeren Kraftstoffmengen, unabhängig von Energiequellen.

Lieferumfang:

Handpumpe, Zapfschlauch 2,5 m lang, Sicherheitsauslaufventil, Anschlussadapter zur Montage auf einem Rietberg Behälter, Montage auf mitbestelltem Rietberg Behälter

Typ	Nennförderleistung ¹⁾ (l/Hub)	Besonderheiten	Schlauch	Art.-Nr.
TP 3 4	0,35	–	NW19	31908
TP 3 Z300	0,35	Mit Zählwerk, nicht eichfähig	NW19	31909

PUMPEN MIT TANKDATENERFASSUNG



Lieferumfang:

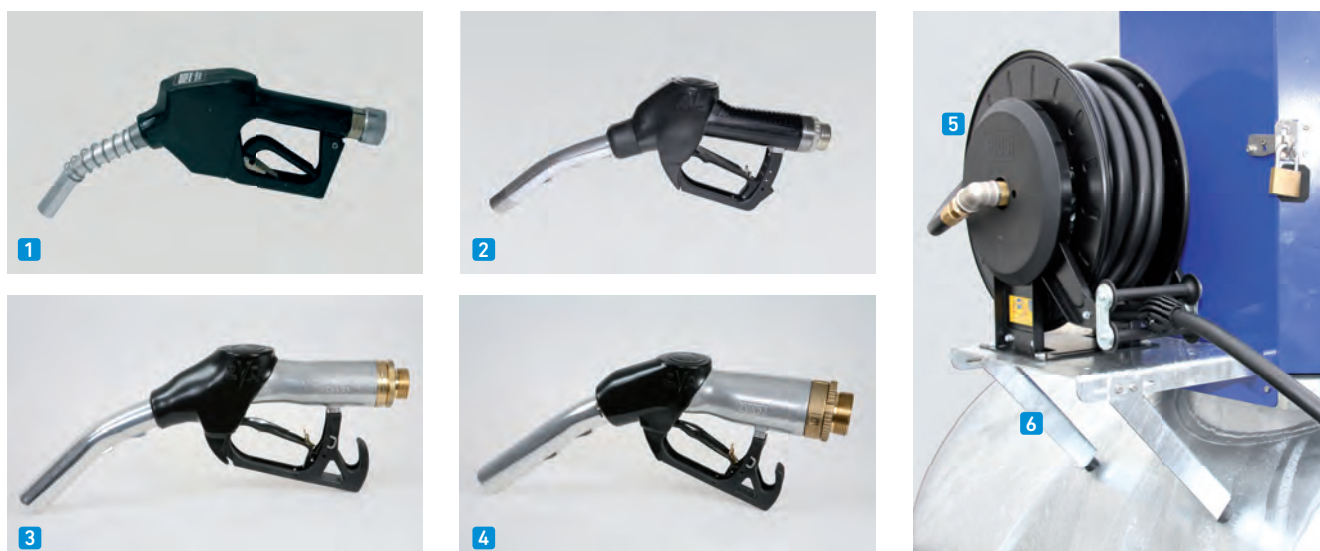
Flügelzellenpumpe, selbstansaugend, 230 V Wechselstrommotor, Ovalradzähler mit LCD-Display und Impulsgeber, nicht eichfähig, Zapfschlauch 4,0 m lang, Automatik-Zapfventil, Zapfventil-Aufhängung mit Ein/Aus-Schalter, Tankdatenerfassung, PC Software zur Auswertung, Montage auf mitbestelltem Rietberg Behälter.

Typspezifische Informationen finden Sie in der nachstehenden Tabelle.

Typ	Beschreibung	Art.-Nr.
R60 ECO Box 5	Förderleistung der Pumpe max. 55 l/min., Zapfschlauch DN19; Tankautomat/Tankdatenerfassung für bis zu 2.000 Nutzer; interner Speicher für max. 10.000 Tankvorgänge; Benutzeridentifikation über Transpondertechnik; zum Lieferumfang gehört eine SB-Schnittstelle zum Datenabruf; Menüführung in Deutsch, Englisch, Französisch und Spanisch (weitere Sprachen sind nachladbar); alle Komponenten untergebracht in einem stabilen Stahlblechgehäuse	96615
R80 ECO Box	Wie R60 Eco Box, jedoch Förderleistung der Pumpe max. 75 l/min., Zapfschlauch DN 25	96616
Transpondertag	Für R60/R80 ECO Box. Zur berührungslosen Teilnehmeridentifikation	96617
Schwimmerschalter	Für R60/R80 ECO Box. Zur Pumpenabschaltung bei Dieselmangel	96618
Cube 70-MC Komplettsset 6	Förderleistung der Pumpe max. 70 l/min., Zapfschlauch DN25, Tankautomat/Tankdatenerfassung für bis zu 50 Nutzer; interner Speicher für max. 255 Tankvorgänge, Benutzeridentifikation und Datenabruf über Magnetschlüssel, zum Lieferumfang gehören 1 Managerschlüssel zur Verwaltung des Systems und 10 Benutzerschlüssel, Menüführung in Deutsch (andere Sprachen sind möglich); alle Komponenten untergebracht in einem stabilen Stahlblechgehäuse	97140
Benutzerschlüssel	Zur Erweiterung des Systems Cube 70-MC; zur berührungslosen Teilnehmeridentifikation (Satz zu 10 Stück)	41972

FÜLLSTANDANZEIGE/FERNÜBERTRAGUNG

Typ	Beschreibung	Art.-Nr.
SmartBox® Mini	Elektronischer Füllstandfernanzeiger bestehend aus einem mechanischen Füllstandanzeiger (Messgenauigkeit +/- 2 %, zur Montage am Behälter) und einem digitalen Anzeigegerät; Anzeige wahlweise in Liter oder Prozent bzw. Füllhöhe in Zentimeter; 10 m Verbindungskabel (Max. Entfernung zwischen dem Behälter und dem digitalen Anzeigegerät: 50 m); Energieversorgung 3 Batterien Typ AA. Schutzart IP 30	45972
SmartBox® 3	Elektronischer Füllstandfernanzeiger bestehend aus einer hydrostatischen Mess-Sonde (Messbereich 250 mbar, Messgenauigkeit 1 %; zur Montage am Behälter) und einem digitalen Anzeigegerät; Anzeige wahlweise in Liter oder Prozent; mit optisch/akustischer Warneinrichtung; 6 m Verbindungskabel (Max. Entfernung zwischen dem Behälter und dem digitalen Anzeigegerät: 200 m); Versorgungsspannung 230 Volt, 50 Hz, Schutzart IP 30	41832



ZAPFVENTILE

Typ	Durchflussmenge (l/min)	Besonderheiten	Auslauf	Art.-Nr.
ZVA 19 1	60	Mit Axial-Drehgelenk	NW19	44535
ZVA 19 Slimline 2	75	Mit Axial-Drehgelenk	NW19	34435
ZVA 25	120	Mit Axial-Drehgelenk	NW25	39642
ZVA 25 Slimline 3	140	Mit Axial-Drehgelenk	NW25	37347
ZVA 32 Slimline 4	200	Mit Axial-Drehgelenk	NW32	45244

SONSTIGES

Typ / Inhalt	Beschreibung	Schlauchlänge (m)	Art.-Nr.	
Zapfschlauch NW19	Einbindung einerseits 1" IG / andererseits 1" AG	4	39731	
		6	39732	
		8	45232	
		10	45375	
Zapfschlauch NW25	Einbindung einerseits 1" IG / andererseits 1" AG	4	97143	
		6	97144	
		8	97145	
		10	97146	
Schlauchtrommel 5 (Zur Montage auf Konsole, Art. Nr. 97982)	Diesel NW19 x 10 m; Schlauchtrommel mit Federrückzug und Auslauffenster; inkl. Befestigungsmaterial und Verbindungsschlauch zur Pumpe		98047	
		Diesel NW19 x 14 m; Schlauchtrommel mit Federrückzug und Auslauffenster; inkl. Befestigungsmaterial und Verbindungsschlauch zur Pumpe	98046	
			Diesel NW25 x 10 m; Schlauchtrommel mit Federrückzug und Auslauffenster; inkl. Befestigungsmaterial und Verbindungsschlauch zur Pumpe.	98045
			Diesel NW25 x 15 m; Schlauchtrommel mit Federrückzug und Auslauffenster; inkl. Befestigungsmaterial und Verbindungsschlauch zur Pumpe	98044
Konsole 6	Stahl, verzinkt, zur sicheren Montage einer Schlauchtrommel oder anderer Zusatzausrüstung auf einem Diesel Lagerbehälter KA		97982	
Adapter	Adapter für die Montage kundenseitig beigestellter Pumpen (bei Bestellung bitte definieren) oder zur Montage von Pumpen auf älteren Rietberg Behältern (von 1965 – 1995)		86349	
Kraftstofffilter	Druckseitig an einer Pumpe montiert; zum Schutz vor Verunreinigungen und Wasser, Filterfeinheit 30 µm, Durchfluss max. 65 l/min; mit zunehmender Sättigung nimmt der Durchfluss ab; bei gesättigter Filterpatrone ist der Durchfluss blockiert		73165	
Ersatzpatrone	Ersatzfilterpatrone für den Kraftstofffilter		39759	

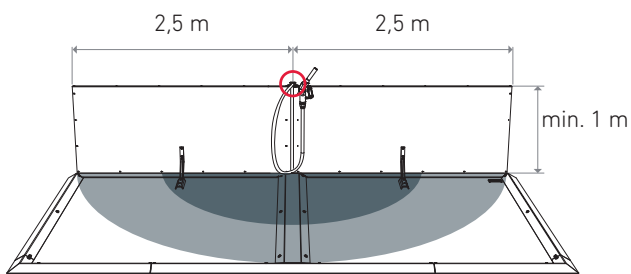
ANFORDERUNGEN AN DIESEL-EIGENVERBRAUCHS-TANKSTELLEN NACH TRWS 781

Bedeutung und Bestandteile

Eigenverbrauchs-Tankstellen sind für die Öffentlichkeit nicht zugängliche Tankstellen, die dafür bestimmt sind, betriebseigene Kraftfahrzeuge oder vergleichbare Fahrzeuge und Geräte wie z.B. landwirtschaftliche Maschinen mit Kraftstoffen zu betanken und deren Lagervolumen und Jahresdurchsatz gering sind. Sie werden nur vom Betreiber oder von bei ihm beschäftigten, eingewiesenen Personen bedient. Die Festlegung von „geringem Verbrauch“ ist den jeweiligen Regelungen der Länder zu entnehmen (NRW max. Lagervolumen 10 m³). Die Eigenverbrauchs-Tankstelle besteht aus einem oberirdischen Lagerbehälter, einer Abgabeeinrichtung und einer Abfüllfläche – z.B. der Rietberg Kraftstoffabfüllplatz für die Innen- oder Außenaufstellung.

Bestandteile

ABFÜLLPLATZ



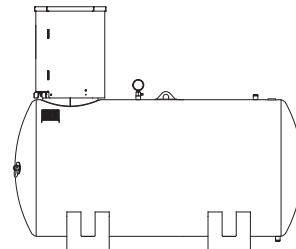
Größe des Abfüllplatzes:

- › Für die Abgabe wird die Größe des Abfüllplatzes vom Wirkbereich bestimmt. Dieser ergibt sich aus max. Schlauchlänge inkl. Zapfventil zuzüglich 1 m.
- › Wirkbereiche können durch Spritzschutzwände verkleinert werden.
- › Eine Spritzschutzwand von mind. 1 m Höhe und ausreichender Breite ist erforderlich.
- › Der Wirkbereich bei der Befüllung der Lagerbehälter umfasst die waagerechte Schlauchführungslinie zwischen den Anschlüssen am Tankfahrzeug und der Anschlussarmatur des Lagerbehälters zuzüglich 2,5 m nach allen Seiten.

Rückhaltevermögen:

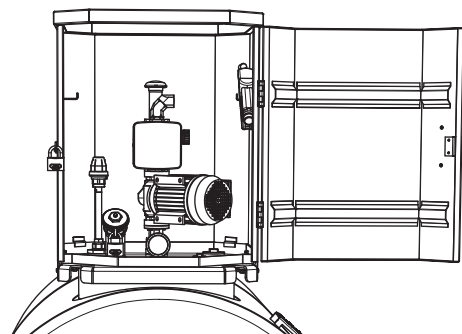
- › Das Rückhaltevermögen für Abgabeeinrichtungen berechnet sich aus der Kraftstoffmenge, die innerhalb von 3 Minuten bei maximalem Volumenstrom abgegeben werden kann. Hat also z.B. die Betankungspumpe eine Nennförderleistung von 50 Litern/Minute, ist ein Rückhaltevermögen von 150 Litern erforderlich.
- › Bei der Befüllung des Lagerbehälters ist ein Rückhaltevermögen für die Kraftstoffmenge erforderlich, die bei maximalem Volumenstrom bis zum Wirksamwerden selbsttätig wirkender Sicherheitseinrichtungen austreten kann. Hieraus ergibt sich, dass beim Abfüllen unter Verwendung einer Abfüll-Schlauch-Sicherung (ASS) ein Rückhaltevermögen von 100 Litern erforderlich ist, jedoch beim Abfüllen unter Verwendung von Einrichtungen mit Aufmerksamkeitstaste und Not-Aus-Betätigung (ANA) ein Rückhaltevermögen von 900 Litern gegeben sein muss.

LAGERBEHÄLTER



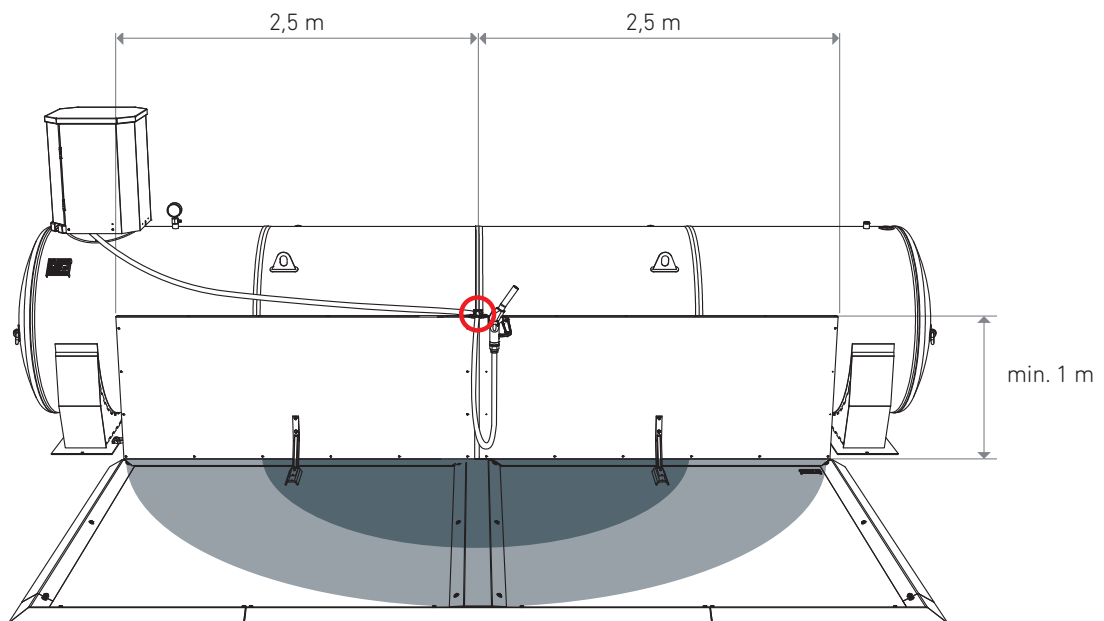
- › Bauregelprodukte, z.B. Behälter nach DIN, Behälter mit Übereinstimmungszertifikat oder allgemeiner bauaufsichtlicher Zulassung
- › Zulassung für die Aufstellung im Freien
- › Doppelwandig oder mit Auffangwanne
- › Anfahrerschutz
- › Überfüllsicherung, z.B. Grenzwertgeber*
- › Befüllung mit festem Anschluss*

ABGABEEINRICHTUNG



- › Automatik-Zapfventil
- › Not-Aus-Schalter
- › Heberschutzventil

* Für Tankanlagen bis 1.000 Liter Inhalt gelten vereinfachte Bedingungen!



■ Schlauchlänge-Bereich – 1,5 m

■ Wirkungsbereich – 2,5 m

○ Ausgangspunkt Zapfschlauch

Pflichten des Betreibers (Beispiel NRW)

- > Anzeigepflicht bei Anlagen von über 1.000 bis maximal 5.000 Litern Inhalt
- > Bauantrag bei Anlagen über 5.000 Liter Inhalt (in einigen Bundesländern ab 1.000 Liter)
- > Bereitstellung: Feuerlöscher, Ölbindemittel
- > Aushang der Betriebsanweisung
- > Prüfung vor Inbetriebnahme
- > Ausnahme: Aufstellung durch einen Fachbetrieb

Bitte beachten Sie, dass die Anforderungen in den einzelnen Bundesländern unterschiedlich sein können!

Impressum

Herausgeber:
Rietbergwerke GmbH & Co. KG
Behältertechnik
Bahnhofstraße 55
33397 Rietberg

Fon 05244 983 200
Fax 05244 983-201/-444
behaeltertechnik@seppeler.de
www.rietberg-behaelter.de

Nachdruck – auch auszugsweise – nur mit schriftlicher Genehmigung der Rietbergwerke GmbH & Co. KG. Mit Erscheinen dieses Kataloges verliert der bisherige Katalog seine Gültigkeit – gleich ob als Druckwerk oder in elektronischer Anzeigeform.

Rechtliche Hinweise

Alle genannten Preise verstehen sich per Stück netto ohne Mehrwertsteuer für Lieferung ab Werk, sofern nicht anders angegeben.

Technische Änderungen und Irrtümer, Sortimentsänderungen, Liefermöglichkeiten bleiben ausdrücklich vorbehalten. Haftung für Druckfehler sowie fehlerhafte technische Angaben und Abbildungen wird ausgeschlossen.

Es gelten unsere allgemeinen Geschäftsbedingungen:
<http://www.rietberg-behaelter.de/agb/>