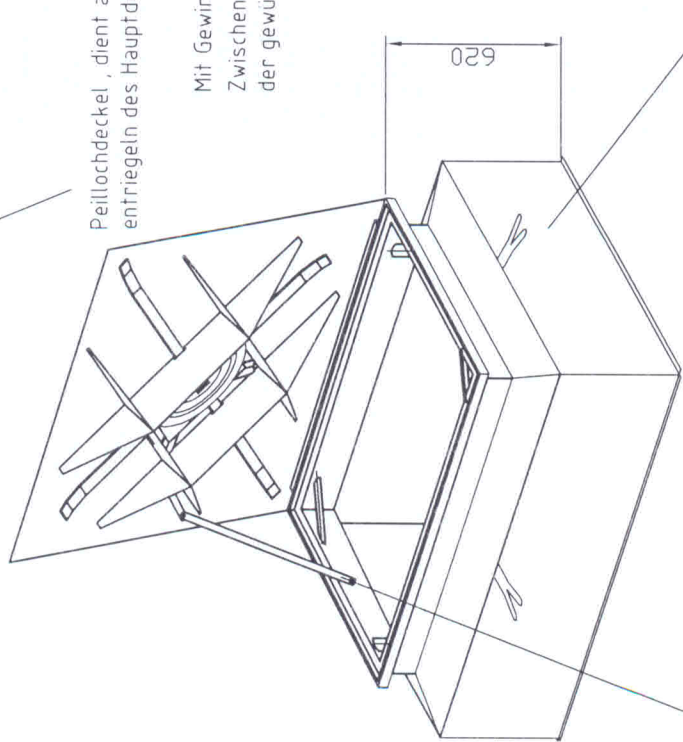
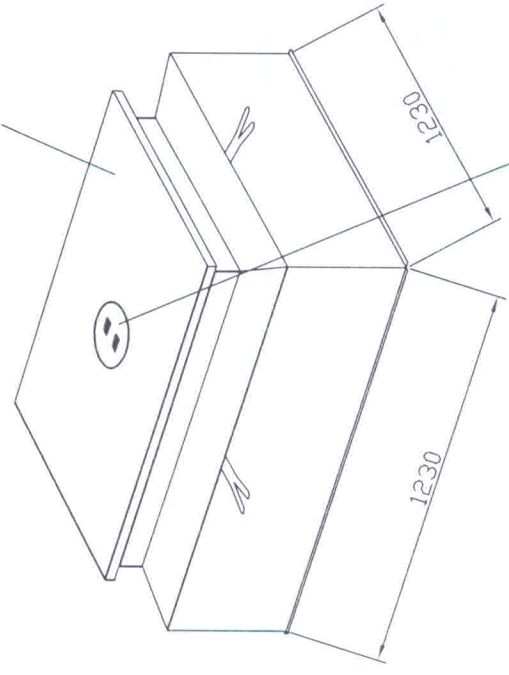
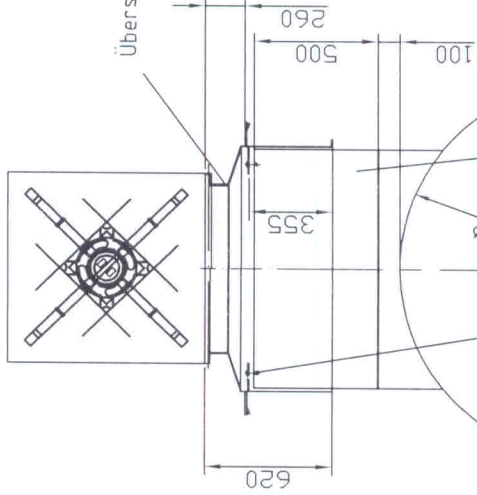


Lupenblechdeckel befahrbar 400 kN



Peillochdeckel, dient auch zum entriegeln des Hauptdeckels

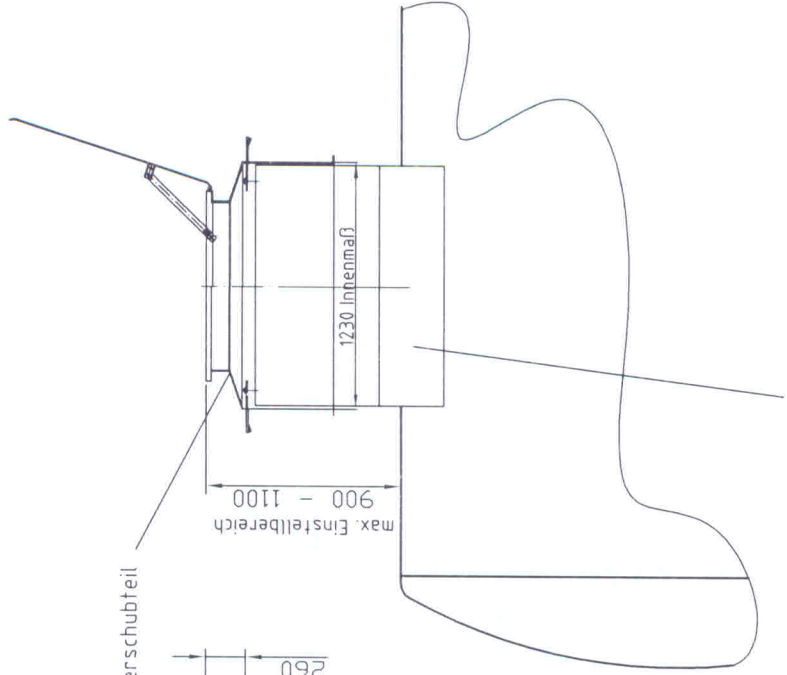
Mit Gewindestangen in den vier Ecken des Zwischenstücks kann das Überschubteil in der gewünschten Höhe eingestellt werden



Überschubteil

max. Einstellbereich
900 - 1100

1230 Innenmaß

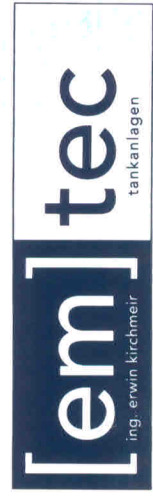


Schachtkragen dicht am Tank aufgeschweißt (100 mm hoch)

Das Schachtzwischenstück muss kundenseitig mit Schrauben am dicht aufgeschweißten Kragen befestigt und mit Dichtmasse von einer Fachfirma abgedichtet werden

Aufhaltevorrichtung

Überschub



Kalmstraße 3 A-4514 Mauthrenk t. 07243/51683 f. 07243/58650 m. 0676/6087027
e-mail: office@emtec-tankanlagen.at www.emtec-tankanlagen.at

mobile- und stationäre tankanlagen

Domschacht befahrbar 400 kN

Hohlraumdichtung

Den Betonkranz bauseits erstellen

Schachtoberteil mit Abdeckung

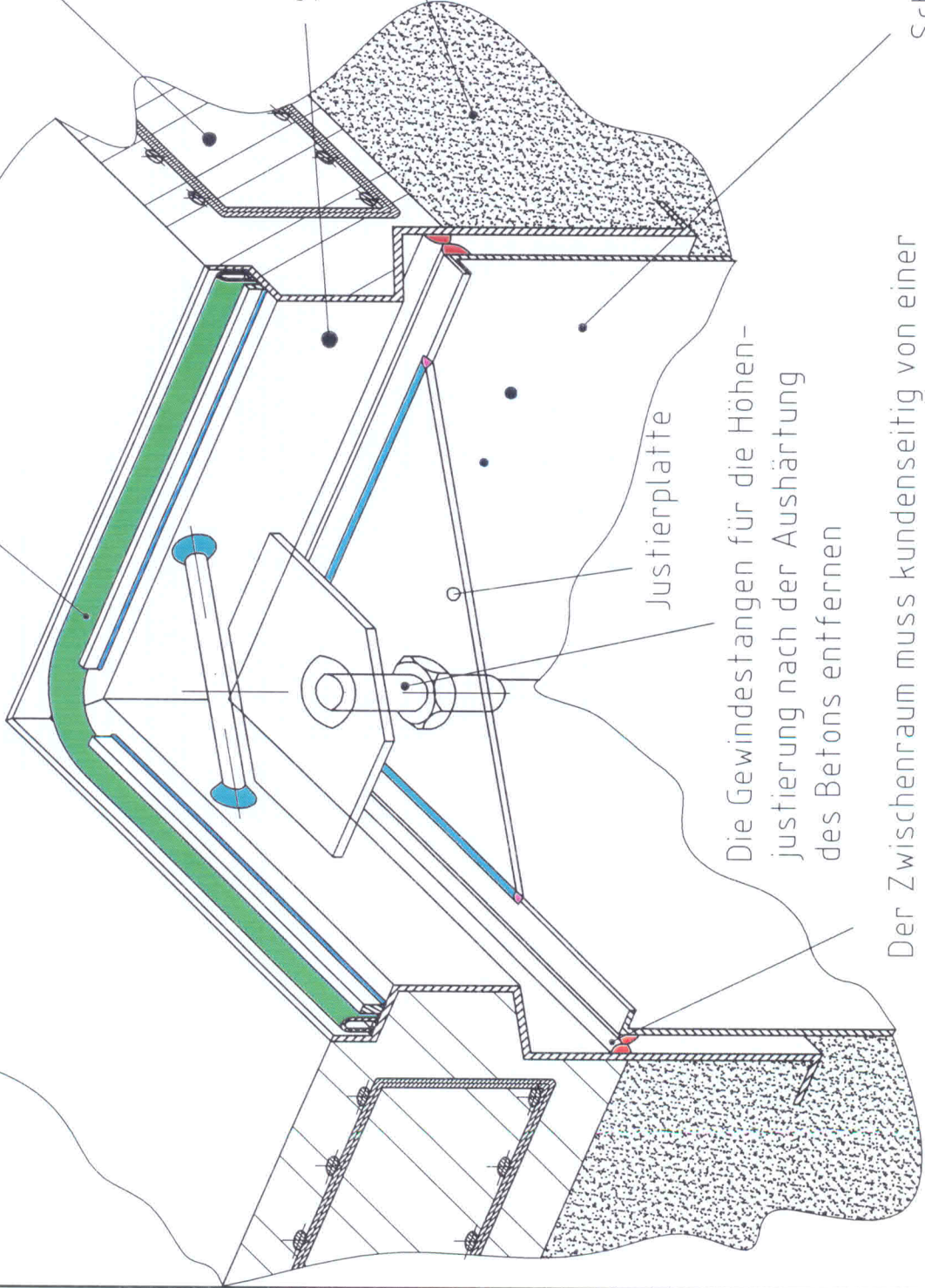
verdichtetes Erdreich

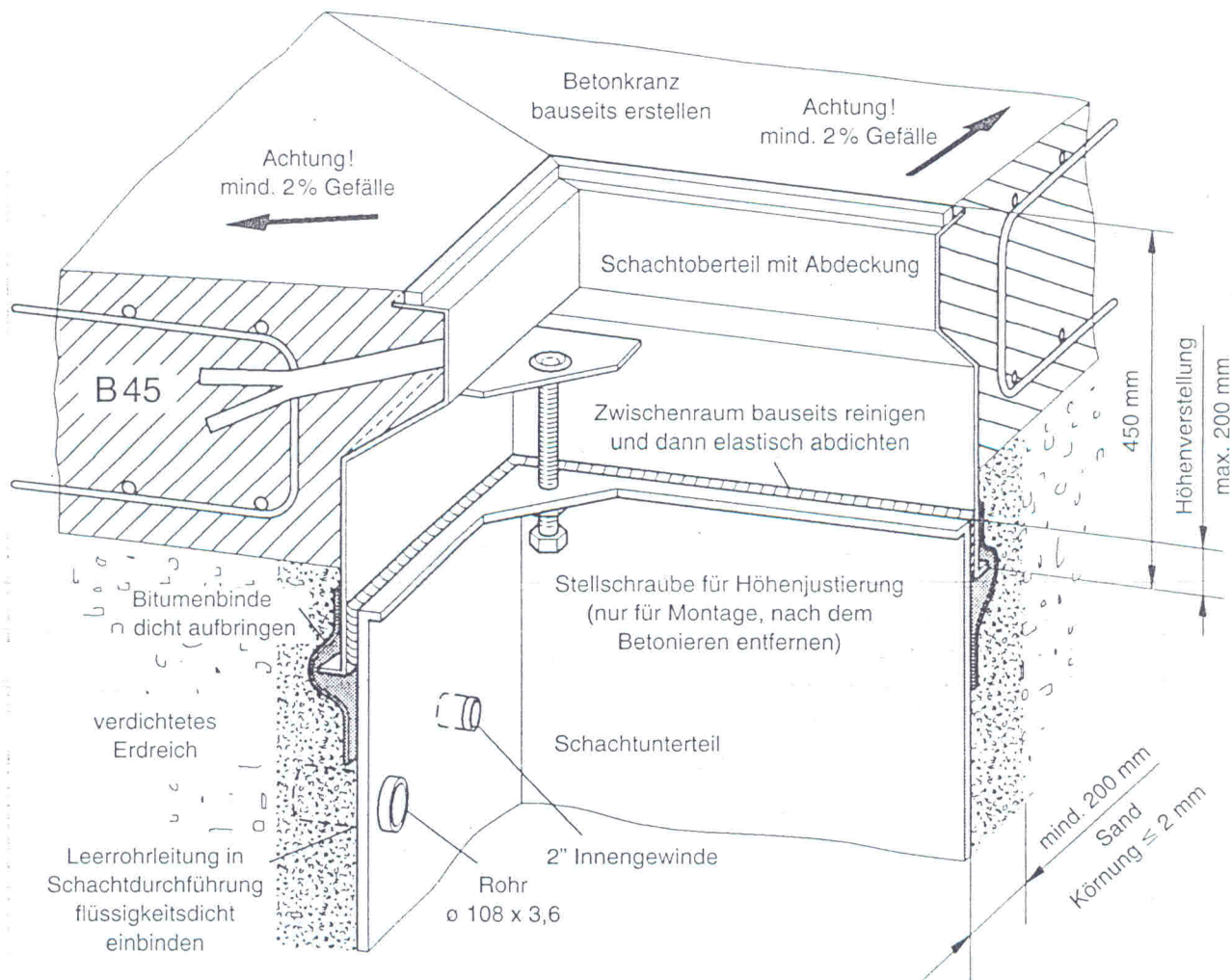
Schachtzwischenstück

Justierplatte

Die Gewindestangen für die Höhen-
justierung nach der Aushärtung
des Betons entfernen

Der Zwischenraum muss kundenseitig von einer
Fachfirma elastisch abgedichtet werden





Auszug aus DIN 6626 – Domschächte aus Stahl

Die Schachtaberteile sind entsprechend der Belastung und der Tragfähigkeit des Erdreiches so mit Beton zu umgießen, daß die von der Konstruktion und dem Betonkranz übertragenen Kräfte nur vom Erdreich aufgenommen werden.

Die Gestaltung des Betonkranzes ist bei den Schachtaberteilen entsprechend den Bodenverhältnissen und der Belastung vorzunehmen. Dabei ist nachzuweisen, daß bei einer auf dem Kranz stehenden Einzellast P die zulässige Bodenpressung nicht überschritten wird. Sofern kein genauer Nachweis geführt wird, ist der Betonkranz für folgende Schnittgrößen zu bemessen:

Für Domschächte quadratisch, Schachtabdeckung befahrbar, müssen die Betonkränze für diese Domschachtaberteile bei einer Bodenpressung von 150 kN/m^2 und einer Belastung für SLW 60 nach DIN 1072 bei Verwendung von Beton B45 die Maße der nachfolgenden Tabelle aufweisen:

Lichte Weite des Domschachtes	Maße des Betonkranzes		Bewehrung Anzahl				Bügel	
	Breite mm	Höhe mm	ø mm	oben	unten	seitlich	ø mm	Abstand mm
1000 x 1000	2000	250	14	7	7	1	14	90
1100 x 1100	2050	250	14	7	7	1	14	85

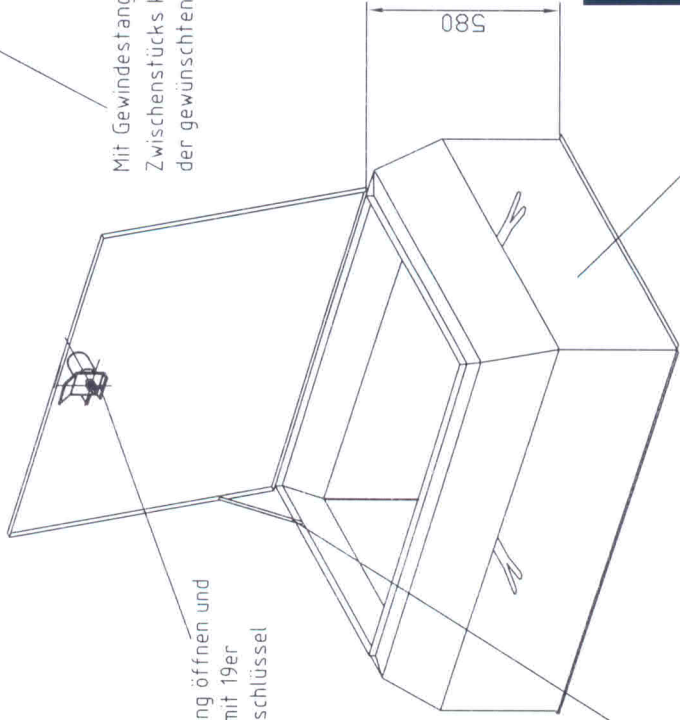
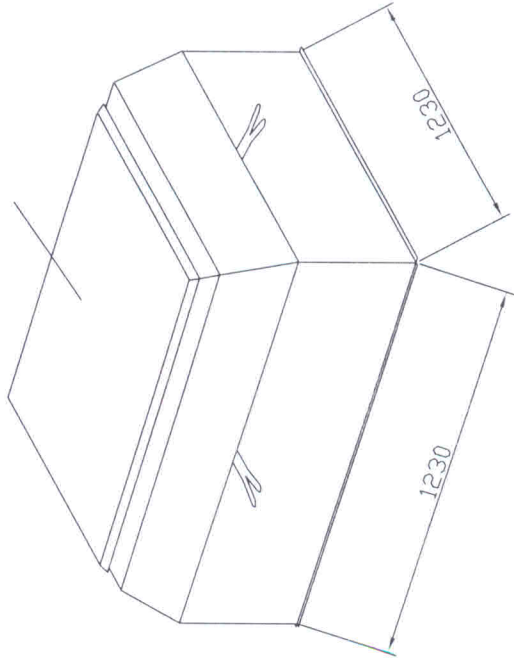
Wichtig! Nach Fertigmontage und nach jedem Öffnen Dichtung reinigen, Scharniere und Verschlusschrauben schmieren. Decke fest verschließen.



kalmanstraße 3 a-4614 marchtrenk t. 07243/51683 f. 07243/58650 m. 0676/6087027
e-mail: office@emtec-tankanlagen.at www.emtec-tankanlagen.at

mobile- und stationäre tankanlagen

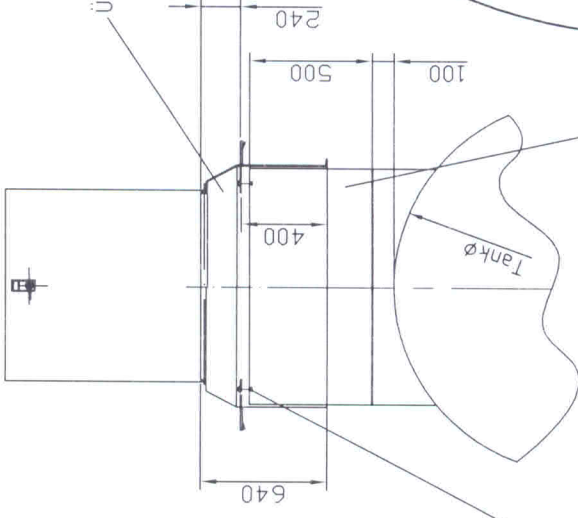
Lupenblechdeckel begehbar



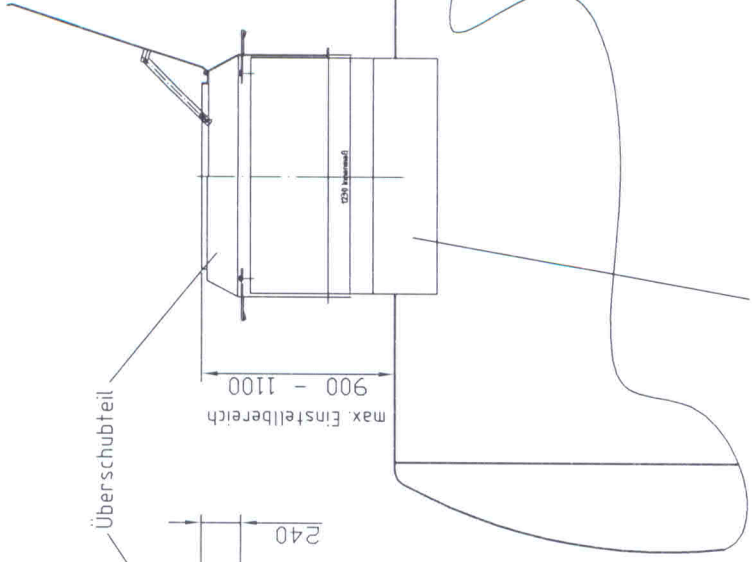
Verriegelung öffnen und schließen mit 19er Schraubenschlüssel

Aufhaltevorrichtung

Überschubteil

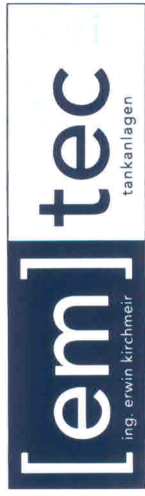


Mit Gewindestangen in den vier Ecken des Zwischenstücks kann das Überschubteil in der gewünschten Höhe eingestellt werden



Schachtkragen dicht am Tank aufgeschweißt

Das Schachtzwischenstück muss kundenseitig mit Schrauben am dicht aufgeschweißten Kragen befestigt und mit Dichtmasse von einer Fachfirma abgedichtet werden.



kaufstraße 3 a-4614 marschtrink t. 07243/51683 f. 07243/56850 m. 0676/6087027
 e-mail: office@emtec-tankanlagen.at www.emtec-tankanlagen.at

mobile- und stationäre tankanlagen

Domschacht begehbar