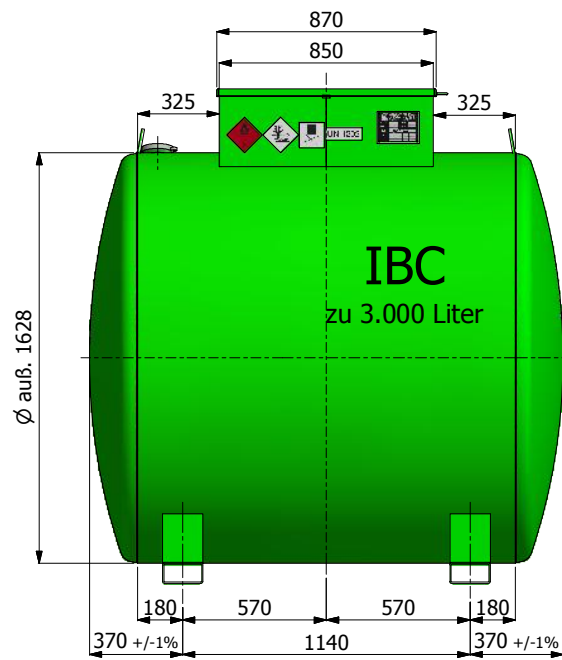
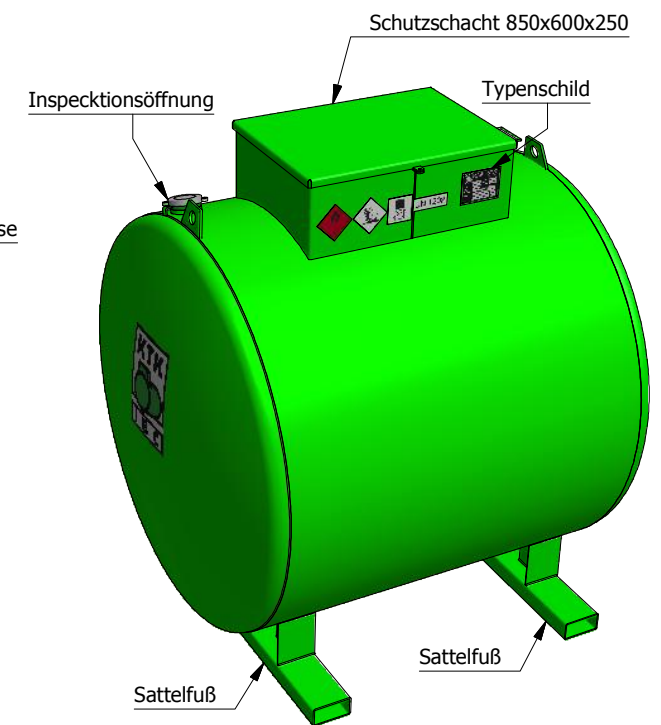
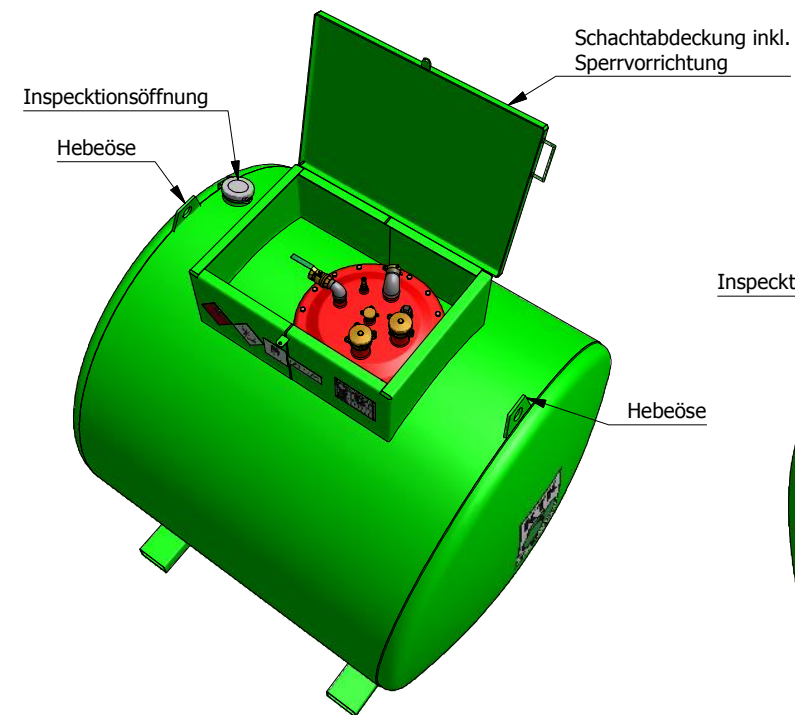
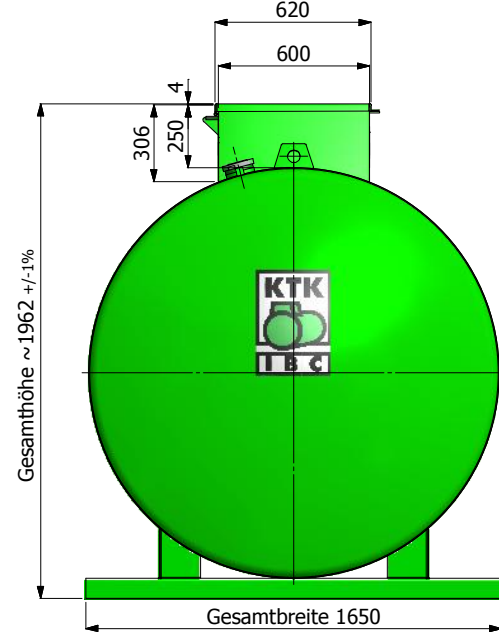


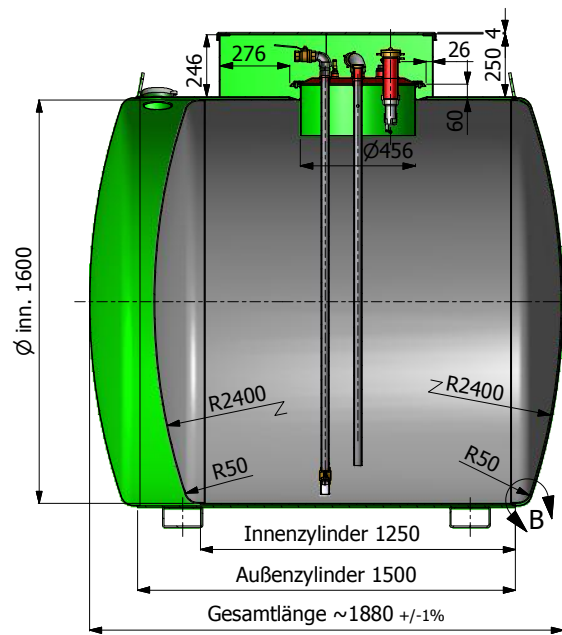
Seitenansicht (1 : 30)



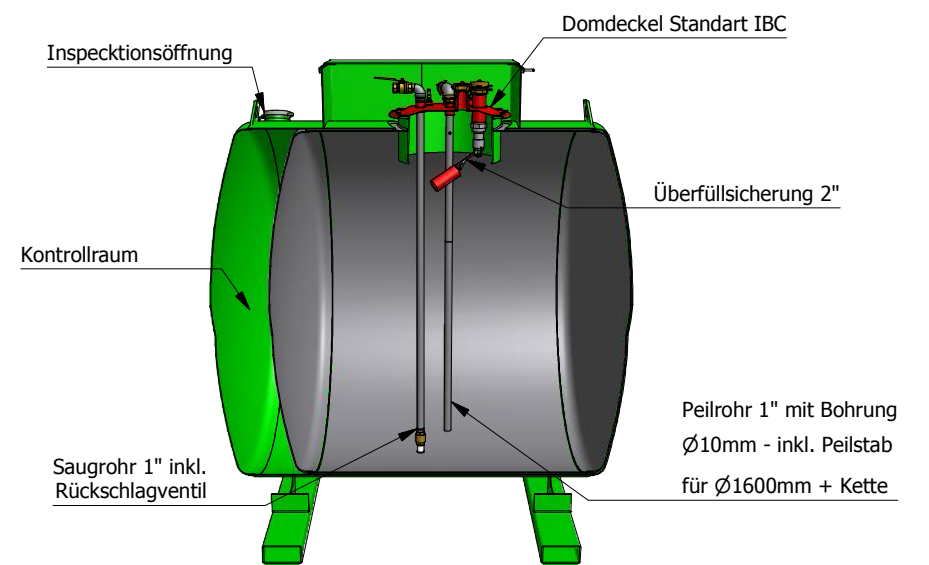
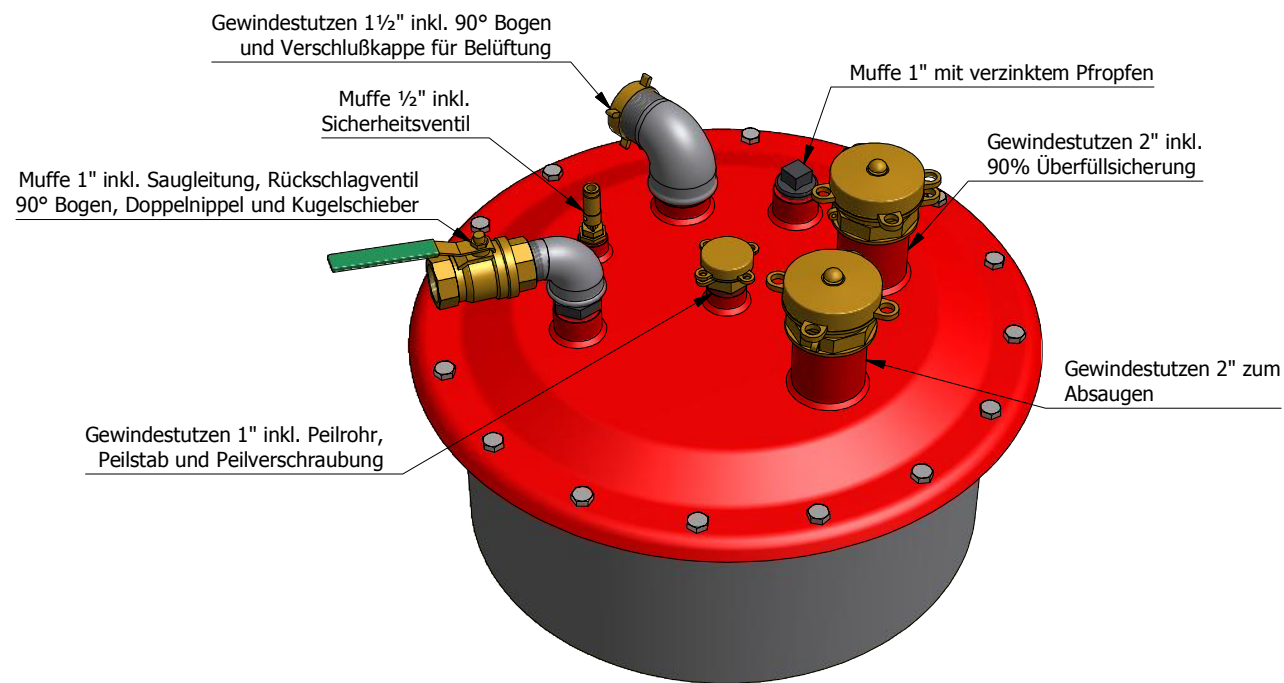
Vorderansicht (1 : 30)



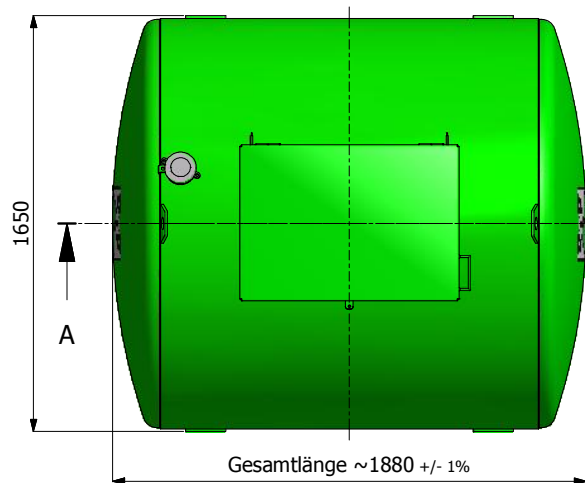
Schnitt A-A (1 : 30)



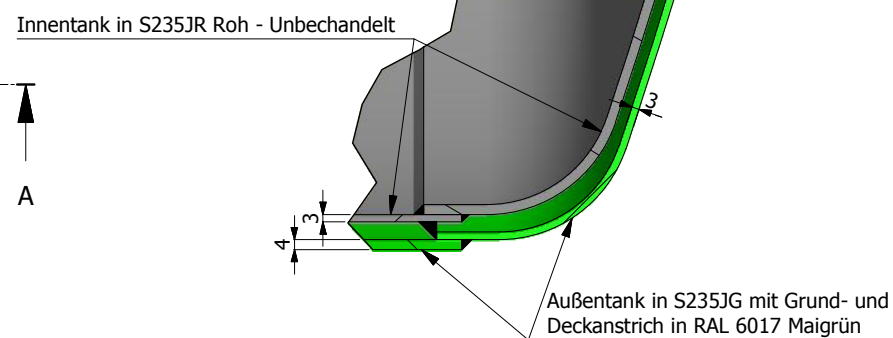
Einstiegsdom DN450 (1 : 6,5)



Draufsicht (1 : 30)



Blechstärken Detail B (1 : 3)



Typenschild IBC

KTK	KAMMERER TANKBAU	<small>SRL</small>	<small>GMBH</small>
I-39030 Kiens (BZ)	I-39030 Chienes (BZ)		
Pustertaler Strasse 15	Via Val Pusteria 15		
Tel. 0039 0474 565317	Fax 0039 0474 565061		
info@kammerer.it	www.kammerer.it		
Herstellungs-Nr.: 1030	Prüfdruck: 20 kPa		
Baujahr: 2013	Inhalt: 960		
Werkstoff: S235JRG2	Eigengewicht: 425		
Wandstärke: 3 / 3			
H 31/A/Y	02/13	/A/KTK/PA-06W178/D/	1575/425
Prüfung:	02/13		

4				
3				
2				
1	Zur Kontrolle an Kunden	Volgger A.		
Rev.:	Beschreibung / descrizione:	Gezeichnet / disegni:	Geprüft / apro.:	Dat. / data:
Lagemedium / scaggio:		Max. Betriebsdruck / pressione max. di esercizio:		
Max. Betriebstemp. / temp. max. di esercizio:		Prüfdruck / prova di pressione:	0,3 bar / 0,4 bar	
Maße ohne Toleranzangaben sind nach ISO 2768 - sg quote senza tolleranze sono in conformità con ISO 2768 - v				
KTK	KAMMERER TANKBAU	<small>GmbH</small>	<small>srl</small>	
39030 Kiens/Chienes (BZ)	Pustertaler Str. 15 - Via Val Pusteria			
Tel. 0474 56 53 17 - Fax 0474 56 50 61	E-mail: info@kammerer.it - www.kammerer.it			
CAD Programm: Autodesk Inventor 2014				
Kunde/ cliente:	Bezeichnung/ denominazione:	Maßstab/ scala:	Format/ formato:	
	Gefahrengut - Transportbehälter	1:30	A 3	
Projekt/ progetto:	IBC	Datum/ data:	Gewicht:	
	3.000 Liter - Ø1.600 mm	09.12.2013	ca. 800 KG	
Blatt/ foglio: 1 von/ di 4		Dateiname/ nome file: H:/ Standardzeichnungen / IBC - Emtec Behälter / IBC 3000 lt		
Zeichnungsnr./ nr. disegno:	Freigabe zur Produktion/ conferma per produzione:	Stück / pezzi:	Material/ materiale:	
		1	Innentank S235JR Außentank S235JR	
Datum:		Unterschrift/ firma:		
Diese Zeichnung ist Eigentum der Firma KAMMERER TANKBAU GMBH. Vervielfältigung und Weitergabe an Dritte dürfen nicht ohne Einverständnis geschehen. Ci riserviamo la proprietà di questo disegno, con divieto di riprodurlo o di renderlo a terzi senza la nostra autorizzazione. This design is the property of Kammerer Tankbau GmbH and is only allowed to be used by express permission from Kammerer Tankbau GmbH.				