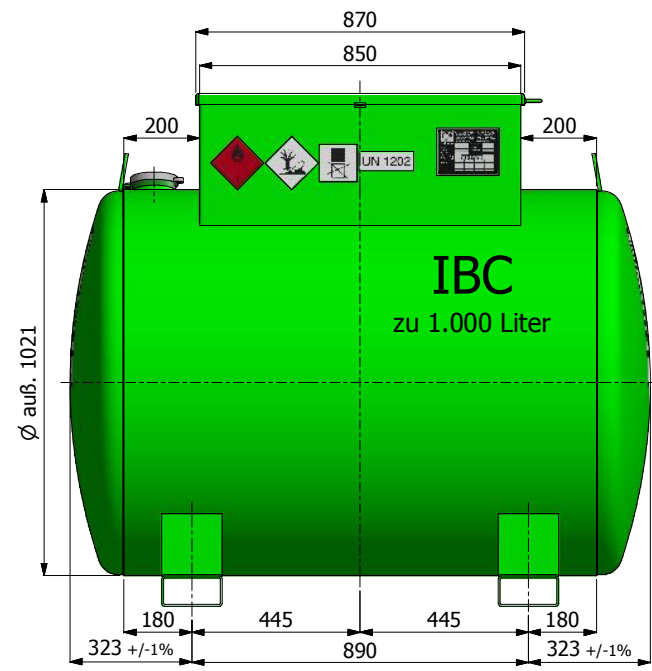
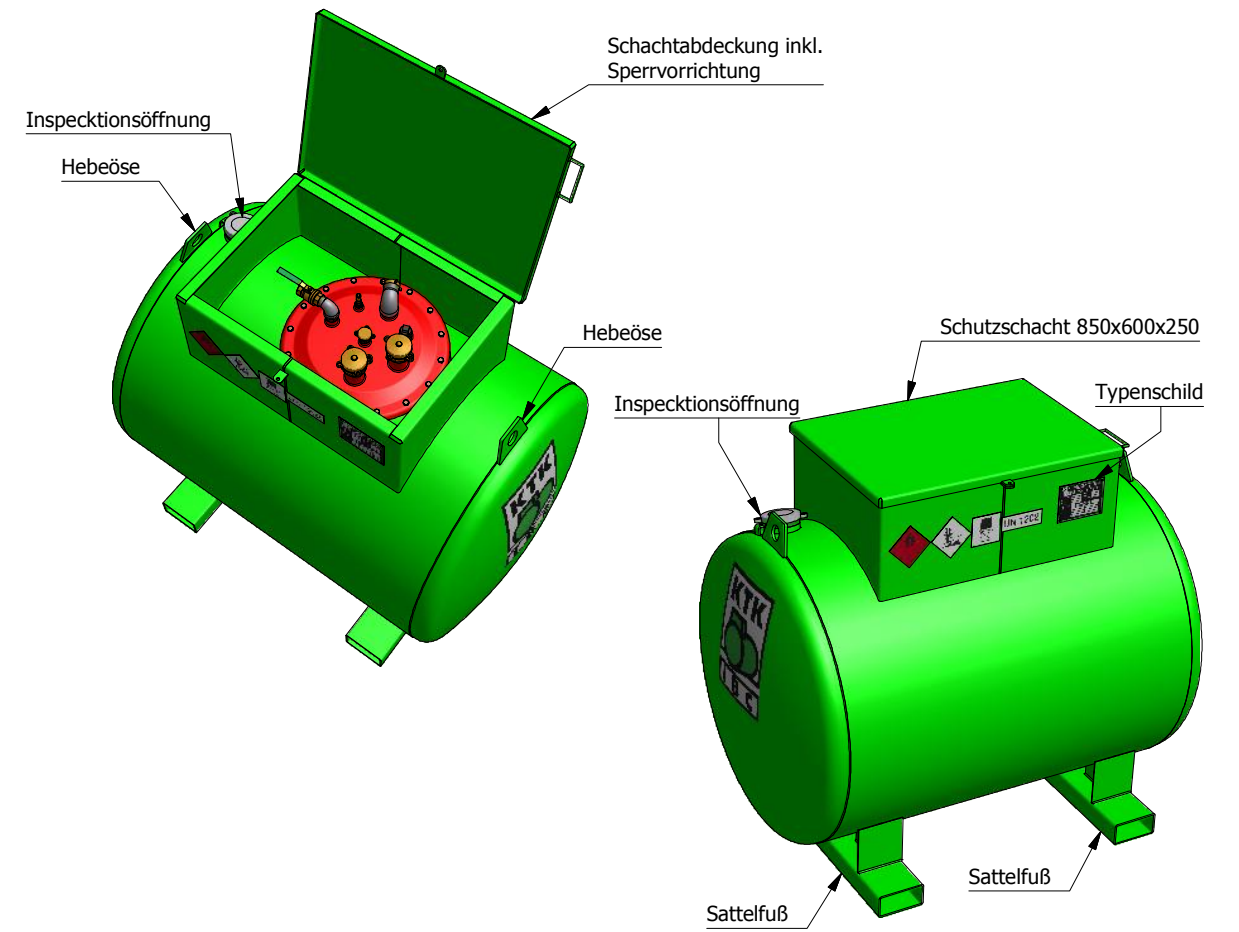
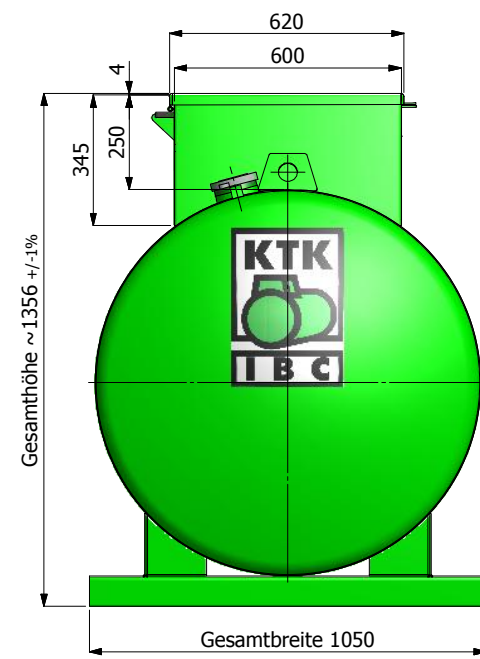


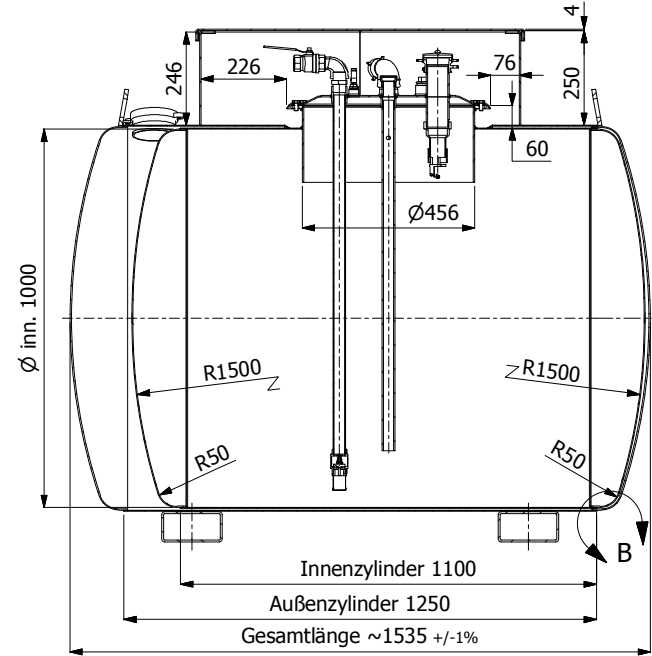
Seitenansicht ( 1 : 20 )



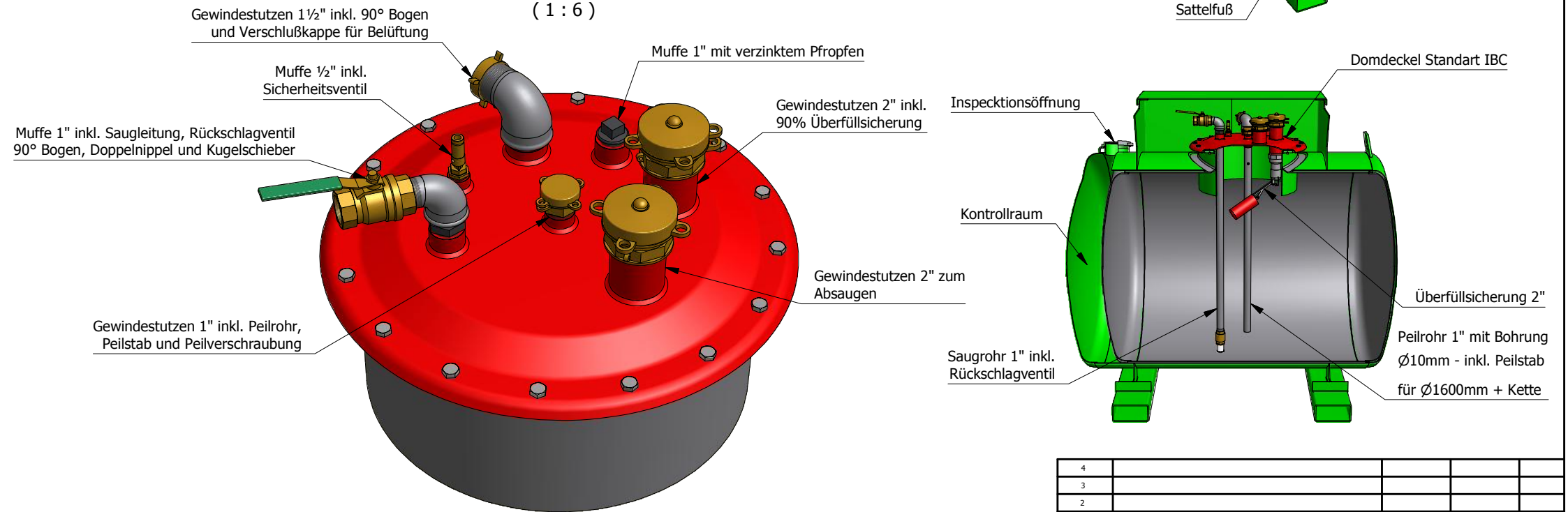
Vorderansicht ( 1 : 20 )



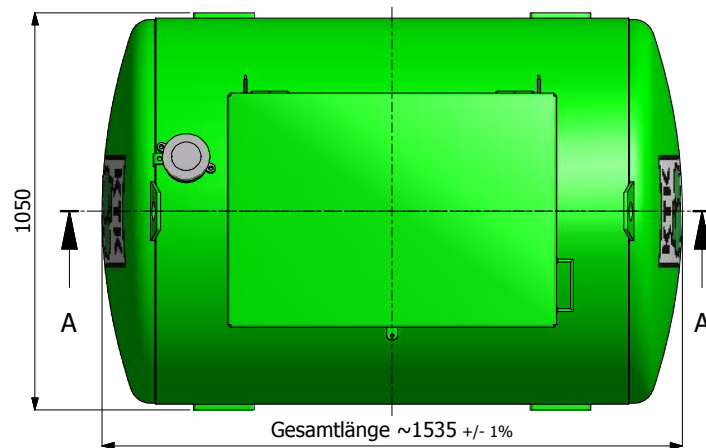
Schnitt A-A ( 1 : 20 )



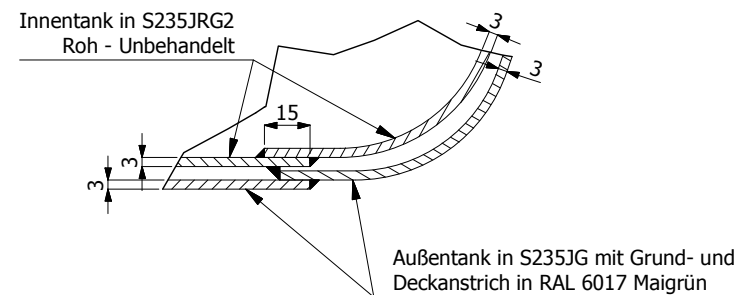
Einstiegsdom DN450 ( 1 : 6 )



Draufsicht ( 1 : 20 )



Blechstärken Detail B ( 1 : 2,5 )



Typenschild IBC



4			
3			
2			
1	Zur Kontrolle an Kunden	Volgger A.	
Rev.:	Beschreibung / descrizione:	Gezeichnet / disegni:	Geprüft / aprovi:
Lagemedium / staccaggio:	6601	Max. Betriebsdruck / pressione max. di esercizio:	-
Max. Betriebstemp. / temp. max. di esercizio:	-	Prüfdruck / prova di pressione:	0,3 bar / 0,4 bar
Maße ohne Toleranzangaben sind nach ISO 2768 - sg		quote senza tolleranze sono in conformità con ISO 2768 - v	
<b>KTK KAMMERER TANKBAU</b> 39030 Kiens/Chienes (BZ) Pustertaler Str. 15 - Via Val Pusteria Tel. 0474 56 53 17 - Fax. 0474 56 50 61 E-mail: info@kammerer.it - www.kammerer.it		CAD Programm: Autodesk Inventor 2014	
Kunde/ cliente:	Bezeichnung/ denominazione:	Maßstab/ scala:	Format/ formato:
Projekt/ progetto:	Gefahrgut - Transportbehälter IBC	1:20 - 1:6 - 1:2,5	A 3
Blatt/ foglio: 1 von/ di 4	1.000 Liter - Ø1.000mm	Datum/ data:	Gewicht:
Zeichnungsnr./ nr. disegno:	Freigabe zur Produktion/ conferma per produzione:		ca. 425 KG
Datum:	Unterschrift/ firma:	Stück / pezzi:	Material/ materiale:
		1	Innentank S235JR Außentank S235JR

Diese Zeichnung ist Eigentum der Firma KAMMERER TANKBAU GMBH. Vervielfältigung und Weitergabe an Dritte dürfen nicht ohne Einverständnis geschehen. Ci riserviamo la proprietà di questo disegno, con divieto di riprodurlo o di renderlo a terzi senza la nostra autorizzazione. This design is the property of Kammerer Tankbau GmbH and is only allowed to be used by express permission from Kammerer Tankbau GmbH.